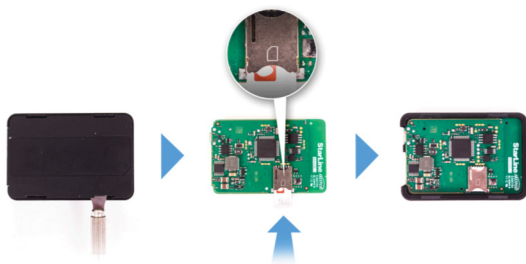
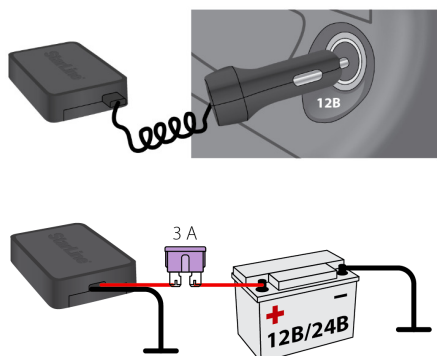


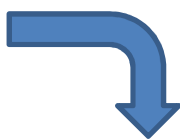
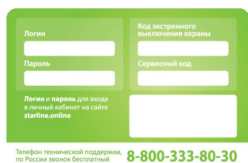
1. Irrota SIM lukko. Avaa laitteen runko ja aseta SIM kortti paikka:



2. Kytke virtalähde mukana toimitettuun sovittimeen (M18) toi +12V/24V (M18PRO)



4. Kirjaudu sisään starline.online verkkosivuston. Tai älypuhelimeksi sovelluksen muovikortin tietojen avulla:



5. Lisäasetuksia voidaan tehdä StarLine sovelluksessa tai starline.online verkkosivulla.

3. Asetta tärkeitä parametreja:

1. Lähetä M18/M18PRO –le viesti:

**XXXX M1 YYYY +372XXXXXXX**

Missä XXXX on 'service code' muovikortti, YYYY on laitteen uusi salasana (muista se varmasti) ja '+372XXXXXX' omistajan puh nr.

2. Lähetä viesti sen mukaisesti:

**APN internet.emt.ee** (Telia SIM)

**APN internet.tele2.ee** (Tele2 SIM)

**APN internet** (Elisa SIM)

# StarLine®

## M18, M18PRO

