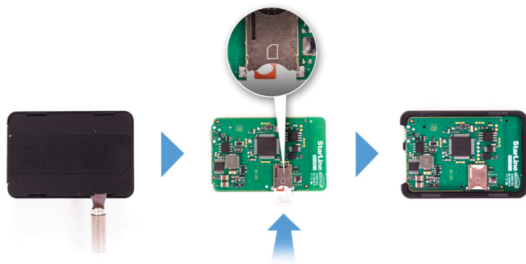
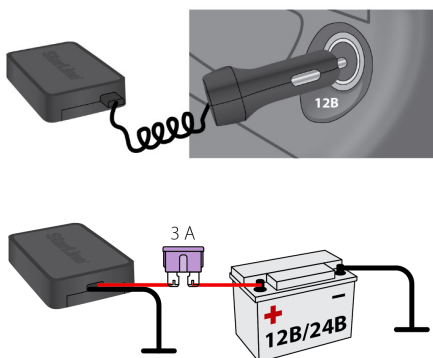


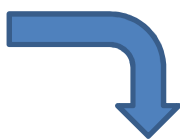
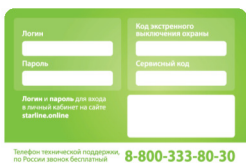
1. Lås upp SIM-kortet. Öppna enheten och sätt in SIM-kortet i kortplatsen:



2. Anslut strömförsörjningen till den medföljande adaptern (M18) eller + 12V / 24V (M18PRO)



4. Logga in på starline.online-webbplatsen eller Starline-applikationen på din smartphone med informationen på plastkortet!



5. Du kan göra ytterligare inställningar i Starline-appen eller i starline.online-miljön

3. Ställ in viktiga parametrar !

1. Skicka ett meddelande till M18 / M18PRO:

XXXX M1 YYYY '+46XXXXXXX'

Där XXXX är "servicekoden" från plastkortet är YYYY det nya lösenordet för enheten (se till att komma ihåg det) och Telefonnummer till ägaren till '+ 46XXXXXX'

2. Skicka meddelandet enligt :

APN online.telia.se (Telia SIM)

APN internet.tele2.se (Tele2 SIM)

APN internet.telenor.se

APN data.tre.se

StarLine®

M18, M18PRO

